



■概要

Duo-Styleは、Memory Stick/Memory Stick PRO/Memory Stick DuoとSDをUSB2.0で接続し、PCで高速動作させる為のスティック型メモリーカードリーダーです。Flash Memoryを内蔵しています。

■特徴

- ★Memory Stick/Memory Stick PRO/Memory Stick DuoとSDに対応したメモリーカードリーダー
- ★32MB/128MB(予定)のFlash Memoryを内蔵
- ★Memory Stick/SD/内蔵Flash Memoryの3デバイスと同時に使用可能
- ★OSからは3つのリムーバブルディスクとして認識
- ★USB2.0インターフェース対応で高速転送
- ★多目的スイッチを搭載
添付の専用ソフトウェアを使用する事により、多彩な機能を実現
- ★ライトプロテクト機能のパスワードロックや、内蔵メモリの可視不可視を設定可能
- ★バスパワー動作でAVアダプタ不要
- ★手のひらサイズのコンパクト設計

■対応機種・OS

- ★USBポート搭載のDOS/V機
- ★USBポート搭載のApple Macintoshシリーズ
- ★Windows95/98/98SE/Me/2000/XP
- ★Mac OS9.1x+, OS X v10.1.3+

■製品構成

- ★本体
- ★USB延長ケーブル(80cm)
- ★ツールソフトウェア

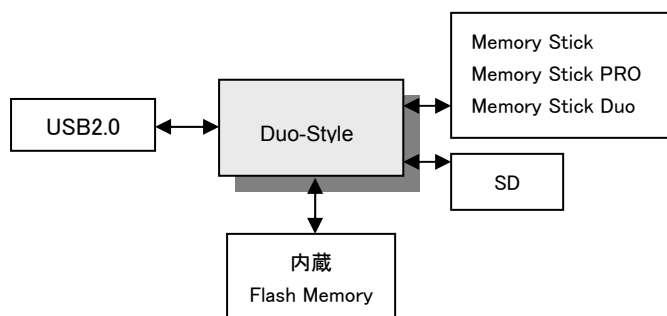
■対応デバイス

- ★Memory Stick *
- ★Memory Stick PRO *
- ★Memory Stick Duo(アダプタ使用) *
- * マジックゲート機能には未対応
- ★SD

■発売時期

内蔵メモリ32MB :2003年 9月末予定
内蔵メモリ128MB:2003年 予定

■ブロック構成



※ “Memory Stick”、“Memory Stick PRO”、“Memory Stick Duo”は、ソニー株式会社の商標です。
※ SDのロゴは3C Entity, L.L.C.の商標です。